



## **Höhenverstellbare Deckenschleuse**

### **Aufbauanleitung**

## Hinweis zum Nutzungsumfang

Die höhenverstellbare Deckenschleuse kann in zwei Varianten eingesetzt werden:

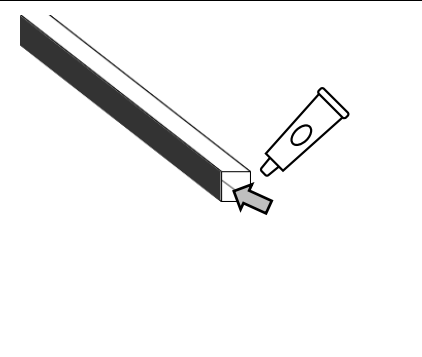
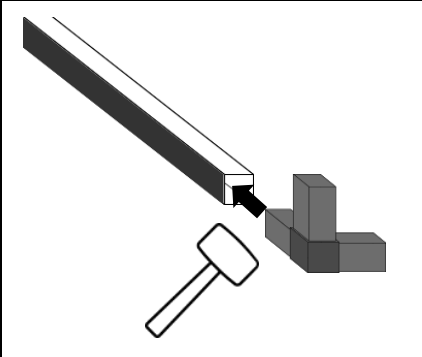
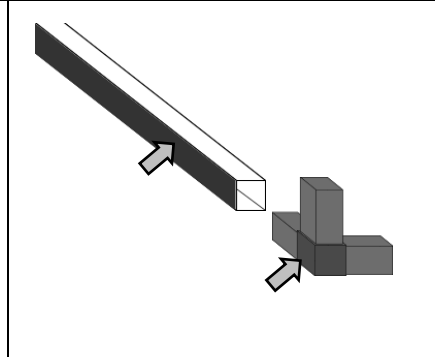
1. **Rollbarer Staubschutzraum:** für diesen Einsatzzweck ist ein Dach beigefügt, um einen abgeschlossenen Arbeitsraum erstellen zu können
2. **Höhenverstellbare Deckenschleuse:** für diesen Einsatzzweck wird anstatt des Daches der Aufsetzrahmen montiert. Dieser kann mittels Teleskopstangen den Staubschutzraum nach oben bis zu Decke erweitern.

## Vor dem Aufbau

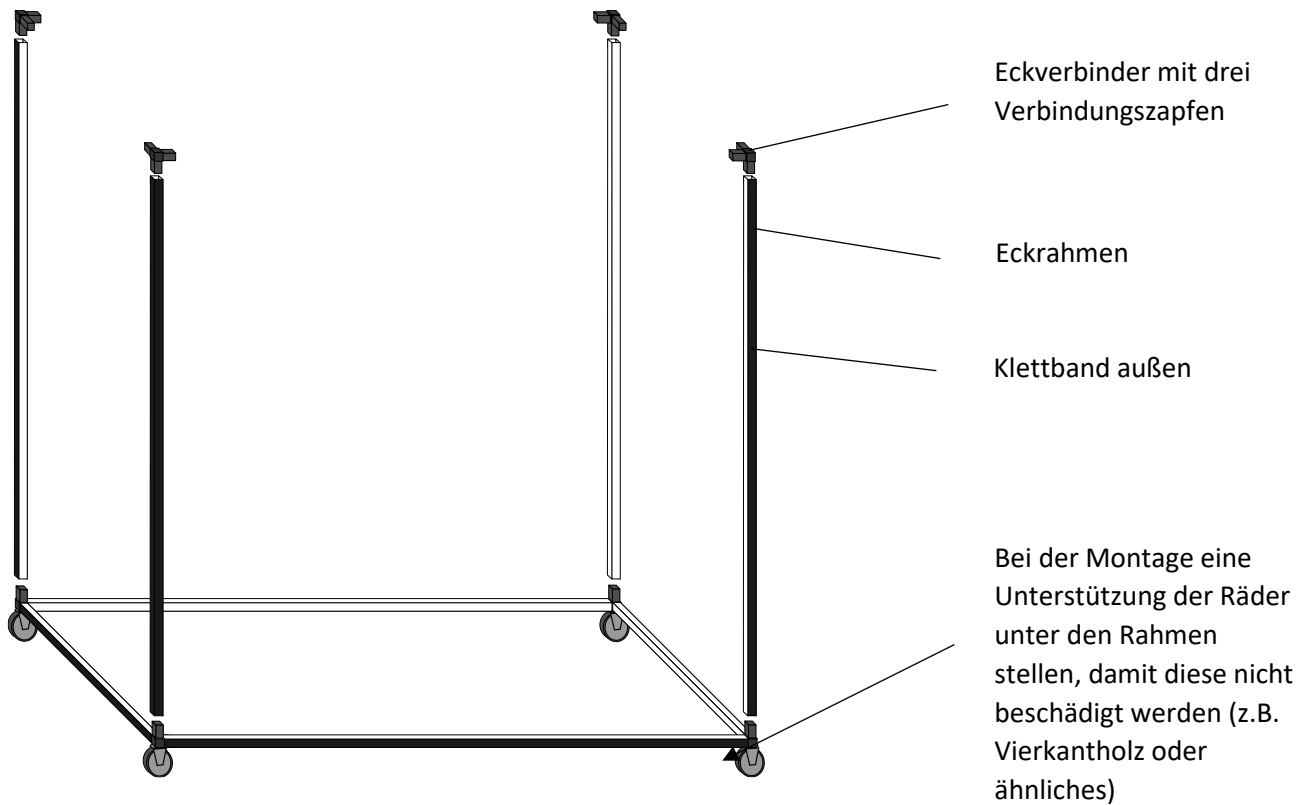
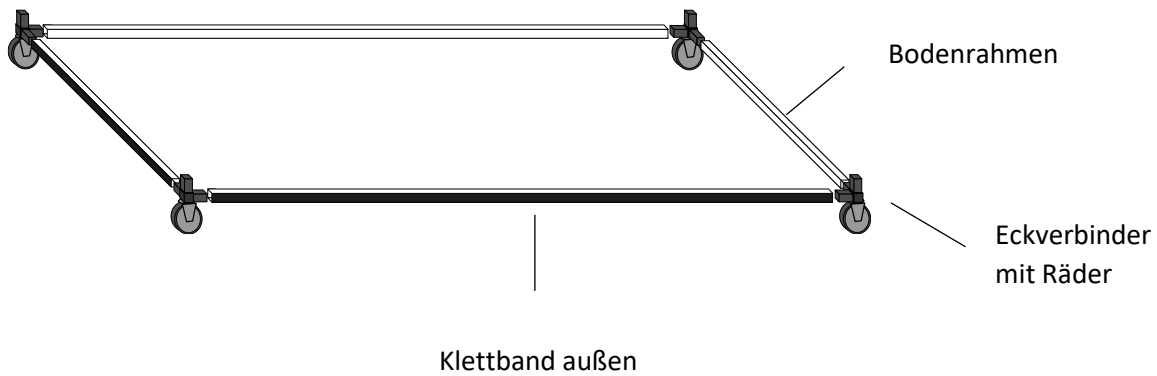
Vor dem Einsatz sind die Bauteile auf mögliche Beschädigungen zu untersuchen, da im Schadenfall der bestmögliche Schutz nicht mehr gewährleistet werden kann. Sollten es einen Grund zur Beanstandung geben, informieren Sie uns bitte umgehend.

## Hinweise zur Montage

Das Produkt wird im demontierten Zustand geliefert und muss vor der ersten Benutzung aufgebaut werden. Um den Aufbau zu erleichtern, geben wir folgende Empfehlungen:

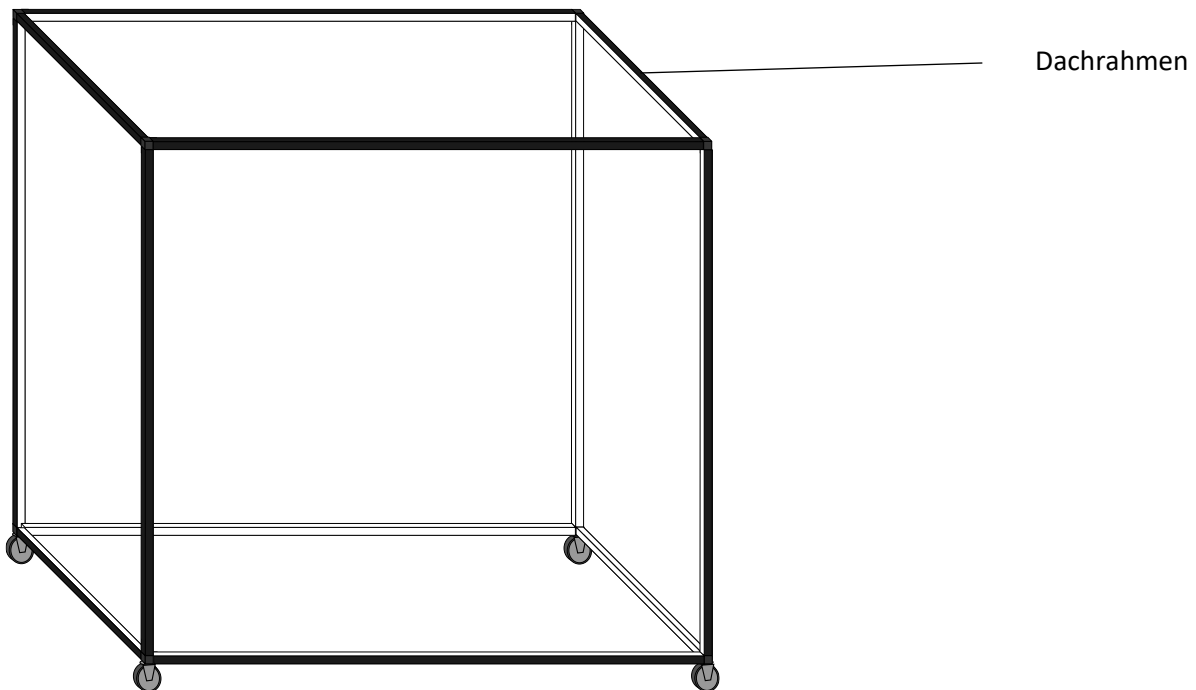
		
<b>Hinweis 1:</b> Die Stangen vor der Montage an der Innenseite einfetten.	<b>Hinweis 2:</b> Für den erleichterten Zusammenbau einen Montagehammer (Gummihammer) verwenden:	<b>Hinweis 3:</b> Das Klettband an den Stangen und den Verbindungselementen muss sich bei der Montage an der Außenseite des Raumes befinden.

### Montage des Grundrahmens



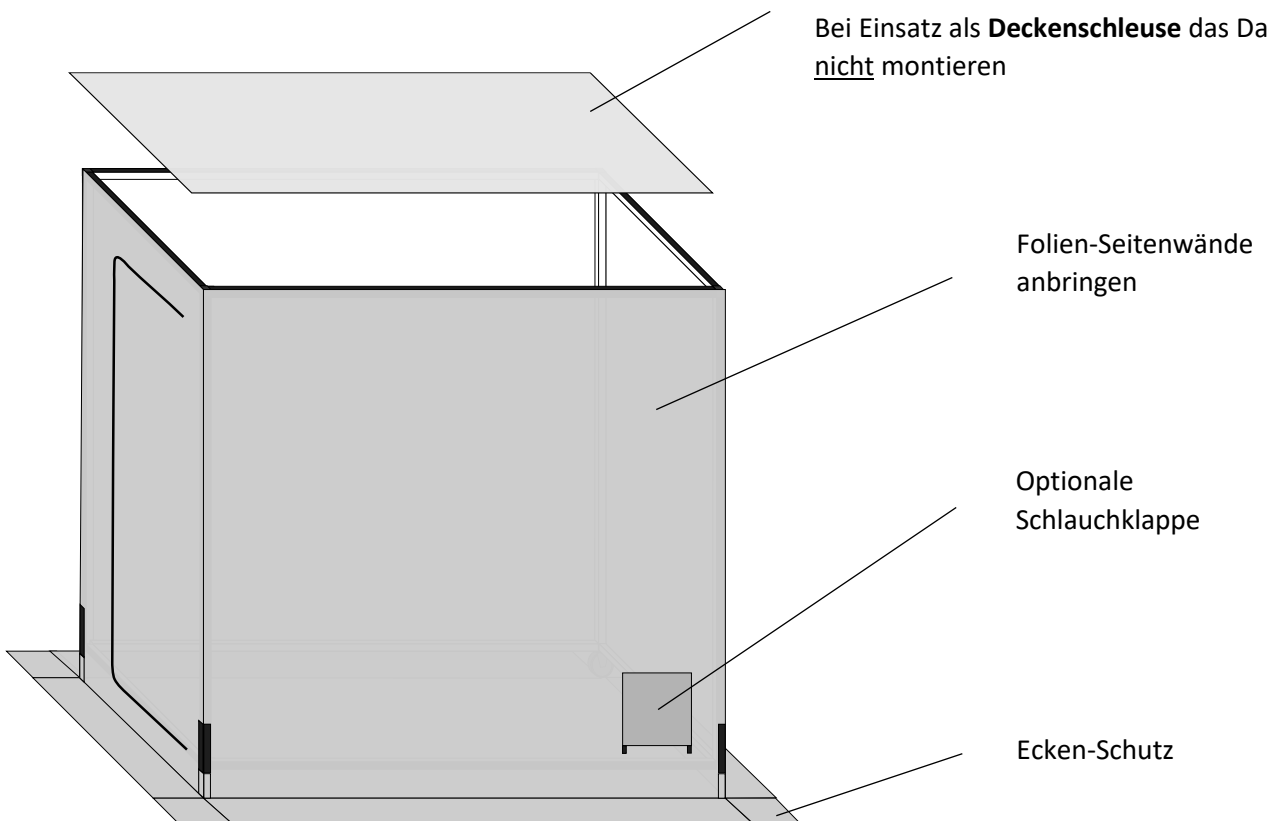
# Höhenverstellbare Deckenschleuse

## Aufbauanleitung



Bei Einsatz als **rollbarer Staubschutzraum** das Dach montieren.

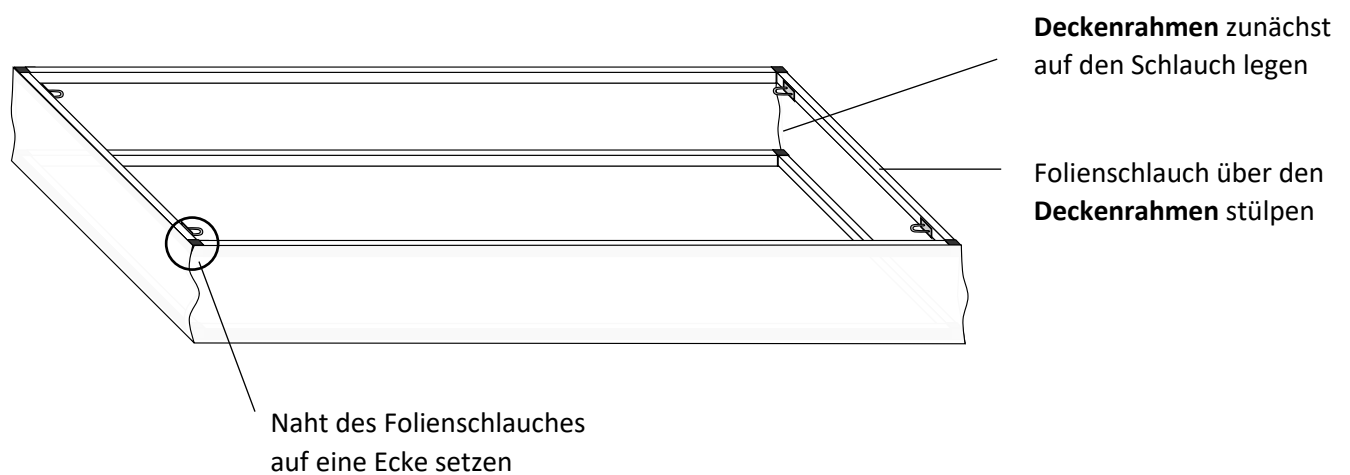
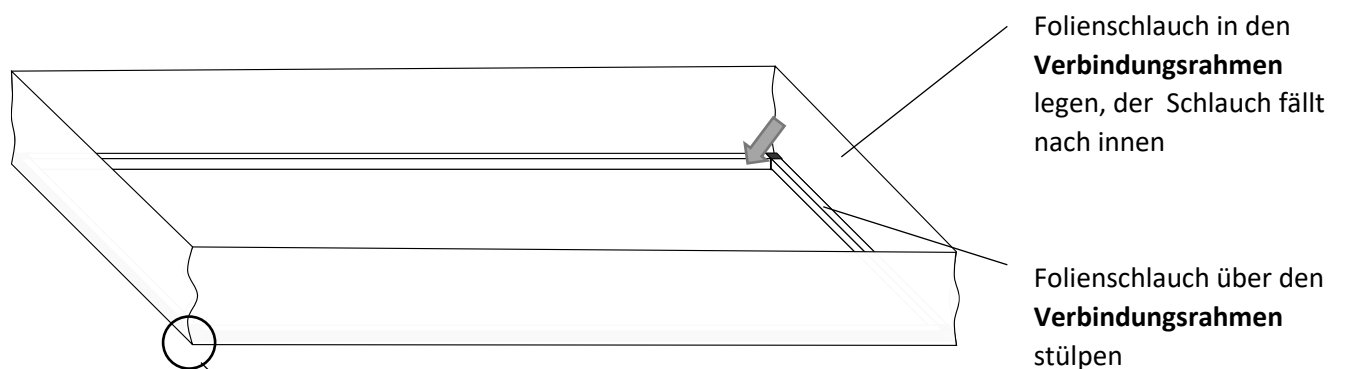
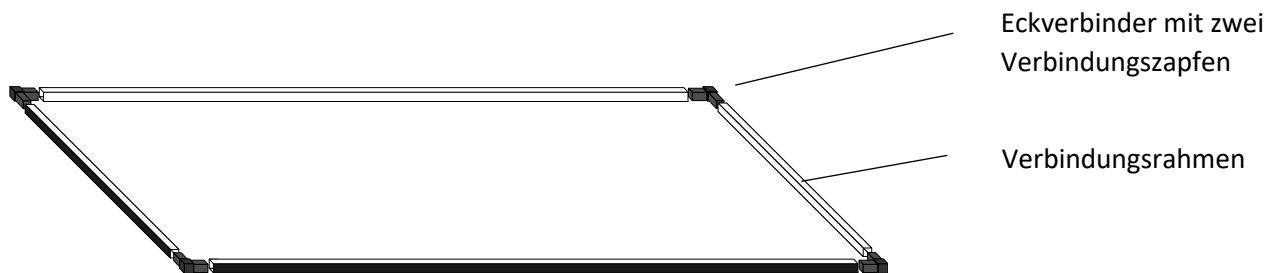
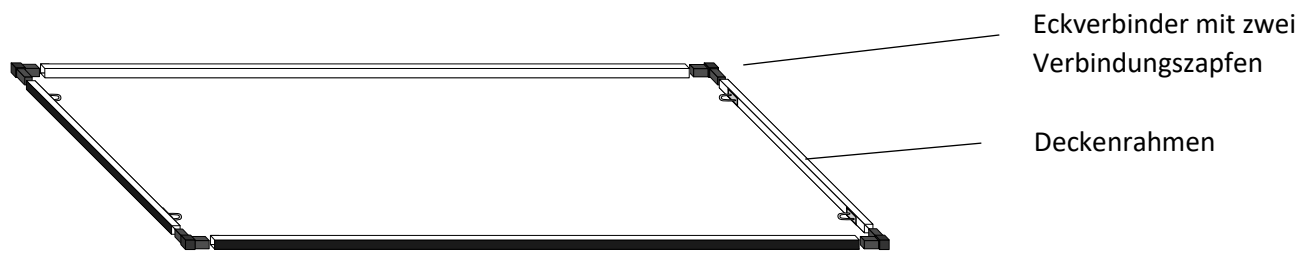
Bei Einsatz als **Deckenschleuse** das Dach nicht montieren



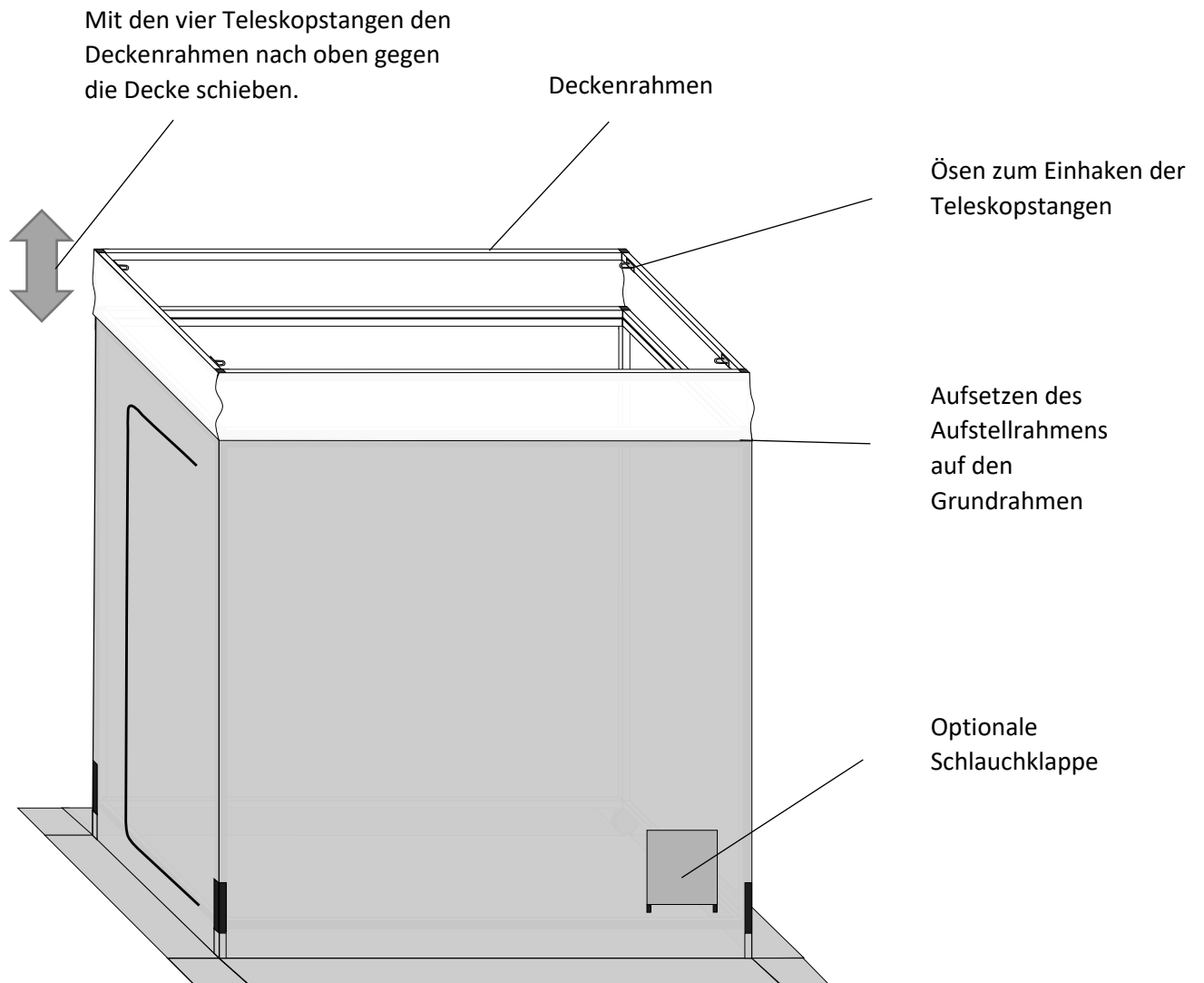
# Höhenverstellbare Deckenschleuse

Aufbauanleitung

## Montage des Aufstellrahmens



### Aufstellrahmen auf dem Grundrahmen montieren



### Transporthinweise:

Gehen Sie beim Transport sorgsam mit Ihrem Produkt um. Stellen Sie die Stangen nicht oder nur vorsichtig auf die Enden, da diese beschädigt werden könnten.

Verpacken Sie die Einzelteile nur im trockenen und möglichst sauberen Zustand. Sollten Sie diese doch einmal feucht verpacken müssen, trocknen Sie die Bauteile insbesondere die Folien spätestens nach 12 Stunden. Ansonsten besteht die Gefahr von Stockflecken oder Schimmelpilzbefall.

Beim Verpacken rollen Sie die Folien auf, damit diese keine Knicke bekommen. Schützen Sie die Fenster beim Zusammenrollen und decken Sie scharfkantige Bauteile ab.

Transportieren und lagern Sie die Stangen und die Folienwände möglichst getrennt voneinander. Damit vermeiden Sie Beschädigungen an den Folien durch scharfe Kanten an den Stangen.

### Pflegehinweise:

Bevor Sie chemische Reiniger einsetzen, informieren Sie sich, für welche Materialien der Reiniger geeignet ist. Prüfen Sie die Verwendbarkeit an kleinen nicht einsehbaren Flächen. Entnehmen Sie der Materialliste, ob die Reinigungsmittel für die Bauteile eingesetzt werden können.

- Fenster oder Türen aus transparentem PVC pflegen Sie nur mit klarem Wasser und einem weichen Lappen. Setzen Sie keinesfalls alkohol- oder lösungsmittelhaltige Reiniger ein – diese machen die Folie hart und brüchig.
- Wände und Böden aus PVC pflegen Sie mit klarem kaltem oder warmen Wasser und einem weichen Lappen. Beim Einsatz von Reinigungsmitteln prüfen Sie die Verwendbarkeit.
- Aluminium-Stangen pflegen Sie mit einem nicht aggressiven Reinigungsmittel. Verschmutzungen im Klettband können Sie Absaugen oder mit Druckluft auspusten.
- Reißverschlüsse bleiben leichtgängig, wenn Sie diese in gewissen Abständen mit einem handelsüblichem Reißverschluss-Spray behandeln.
- Die Folienwände dürfen niemals in einer Waschmaschine oder mit einem Hochdruckreiniger gereinigt werden, da diese ansonsten Schaden nehmen könnten.

### Hinweise zu den Materialien:

Die Materialien wurden von uns sorgfältig ausgewählt, damit Sie die Produkte optimal nutzen können. Wir möchten Ihnen dazu ein paar Hinweise geben:

- Durch die Produktion können leichte Falten oder Knicke beim Einnähen von Fenstern, Türen oder anderen Bauteilen entstehen, die im Nachgang nur schwer aus der Folie zu entfernen sind. Diese beeinträchtigen die Funktionalität nicht.
- Aluminium ist ein leichtes aber auch weiches Material und sehr empfindlich für Kratzer oder andere Verunreinigungen. Durch das Eloxieren wird die Oberfläche veredelt und gehärtet. Während der Weiterverarbeitung und des Transportes können dennoch leichte Oberflächenbeschädigungen wie Kratzer entstehen, die die Funktionalität nicht beeinträchtigen.

- Es werden hochwertige Reißverschlüsse verbaut. Doch Reißverschlüsse sind Verschleißartikel, die stetiger Belastung ausgesetzt sind. Sie sollten schonend und langsam benutzt werden. Die Lauffähigkeit wird bei regelmäßiger Pflege mit Reißverschluss-Spray verbessert.

### Ersatzteile:

Sollten während der Benutzung des Produktes einzelne Teile beschädigt oder durch Kontamination entsorgt werden müssen, so können Sie diese bei uns nachbestellen. Bitte wenden Sie sich an den Kundenservice.

### Entsorgung:

Achten Sie bei einer herkömmlichen Entsorgung darauf, dass die Bauteile frei von giftigen Stäuben o.Ä. sind.



#### **ACHTUNG**

Falls die Materialien mit giftigen Stäuben o.Ä. kontaminiert sind, müssen diese zwingend als Sondermüll entsorgt werden! Giftige Schadstoffe dürfen nicht in den normalen Hausmüll gelangen.

Kontaktieren Sie bei Bedarf bezüglich der Sondermüllentsorgung Ihre Kommune oder Ihren Müllentsorgungsdienst.

### Haftung:

Diese Information ist keinesfalls bindend. Es wird keine Haftung übernommen.

### Impressum:

easyTEC Staubschutz GmbH  
Doerriesweg 13  
22525 Hamburg  
Tel.: 040 / 54007340  
Mail: [info@easytec.de](mailto:info@easytec.de)